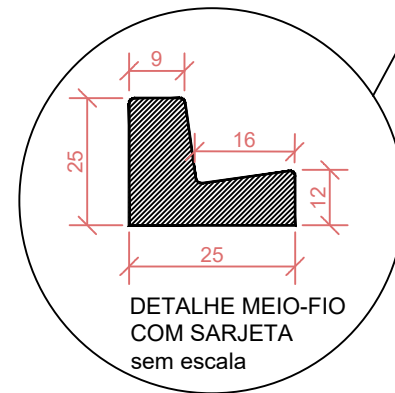
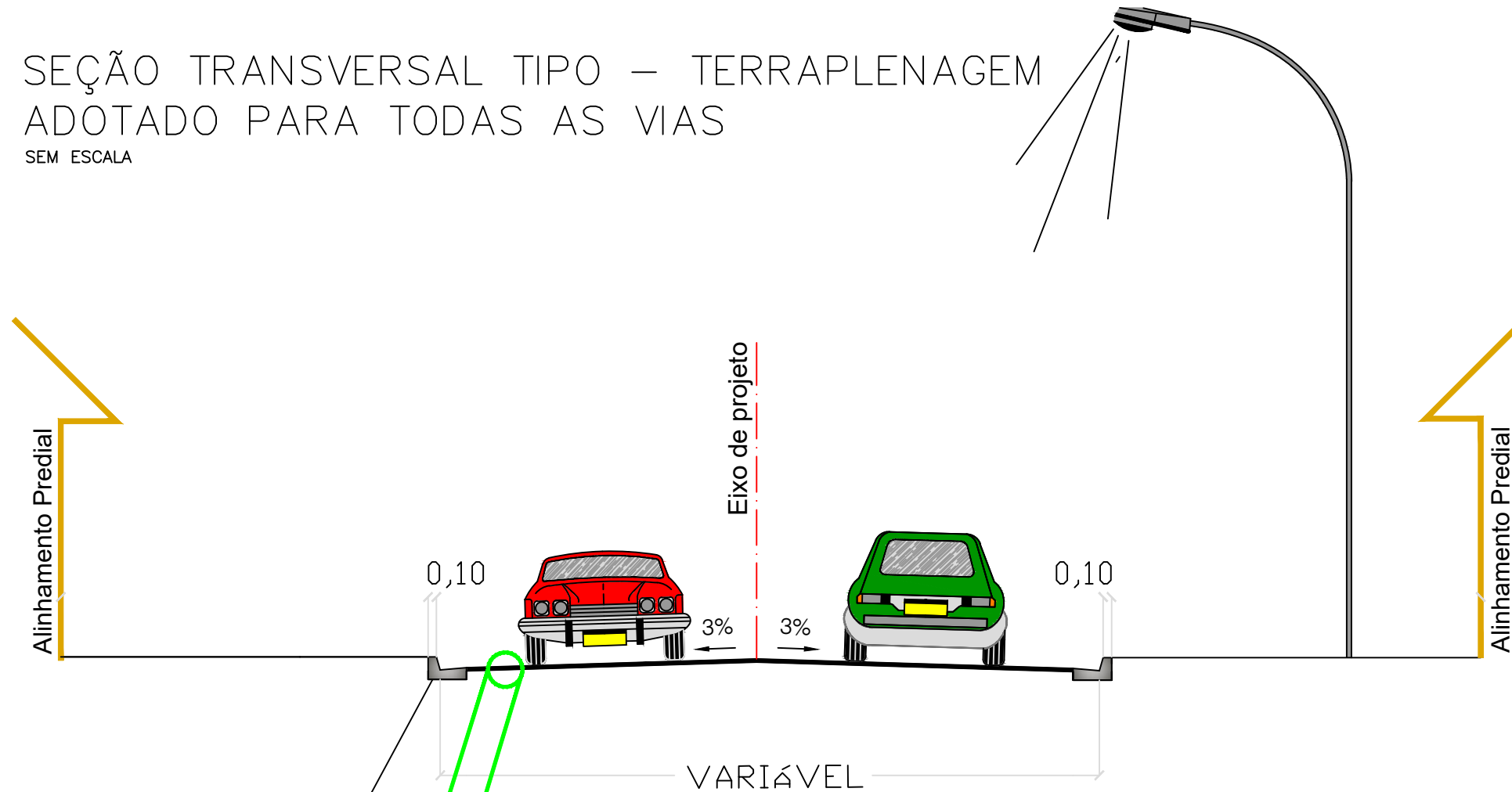


SEÇÃO TRANSVERSAL TIPO – TERRAPLENAGEM ADOTADO PARA TODAS AS VIAS SEM ESCALA



- REMOÇÃO DE CAMADA SUPERFICIAL (VEGETAÇÃO E SOLO IMPRÓPRIO) ESPESSURA 15cm
- REFORÇO DO SUBLEITO 100% PN ESPESSURA 15cm
- REGULARIZAÇÃO E COMPACTAÇÃO DO SUBLEITO 100% PN

O AUTOR DO PROJETO E O RESPONSÁVEL TÉCNICO SÃO RESPONSÁVEIS CIVIL E ADMINISTRATIVAMENTE PELO ATENDIMENTO DAS ESPECIFICAÇÕES CONSTANTES DOS ANEXOS DA PORTARIA 80/13 – SMU, DA LEGISLAÇÃO MUNICIPAL E NORMAS BRASILEIRAS VIGENTES, SUJEITANDO-SE ÀS SANÇÕES DECORRENTES DE EVENTUAIS PREJUÍZOS A TERCEIROS.

OBRA/ENDEREÇO
PROJETO DE PAVIMENTAÇÃO ASFÁLTICA EM C.B.U.Q.

CONTEÚDO DA PRANCHA
SEÇÃO TRANSVERSAL – TERRAPLANAGEM

RESPONSÁVEL TÉCNICO:
ENG. CIVIL LUIZ EDUARDO CANDIDO
CREA-PR 145164/D

PROPRIETÁRIO
MUNICÍPIO DE CAFEARA
CNPJ: 75.845.545/0001-06

PRANCHA
01/01

ESCALA
SEM ESCALA

DATA
JUNHO/2023

CANDIDO ENGENHARIA
CNPJ: 22.295.320/0001-59
candido.candido02@gmail.com (44) 9 8409-2602 | (44) 3655-1171