

DETALHE / BOCA DE LOBO
S/ ESCALA

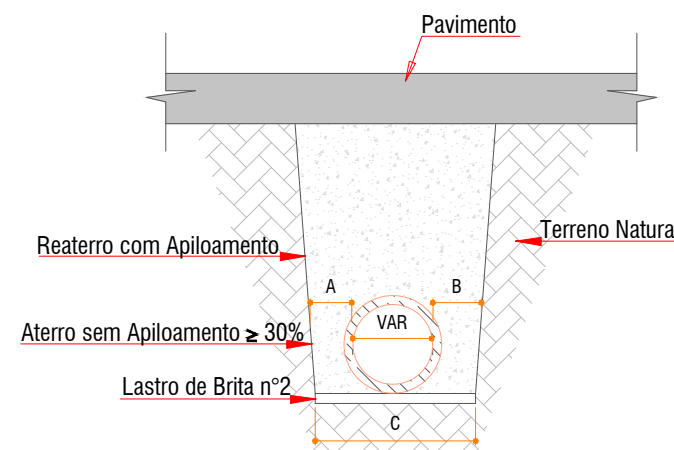
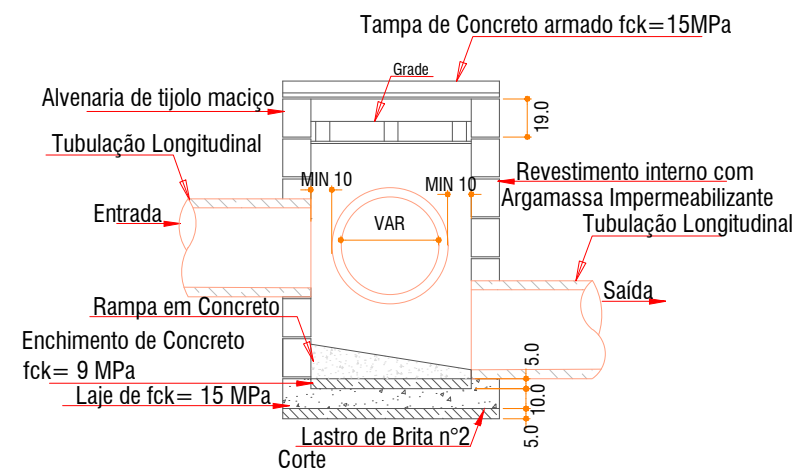
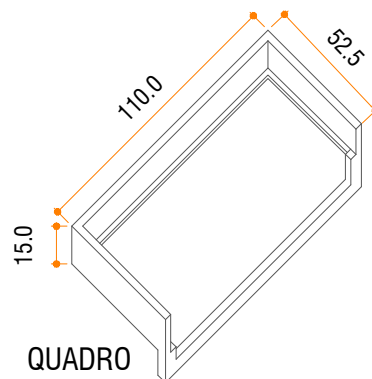
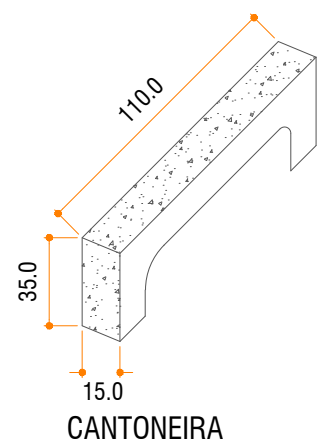
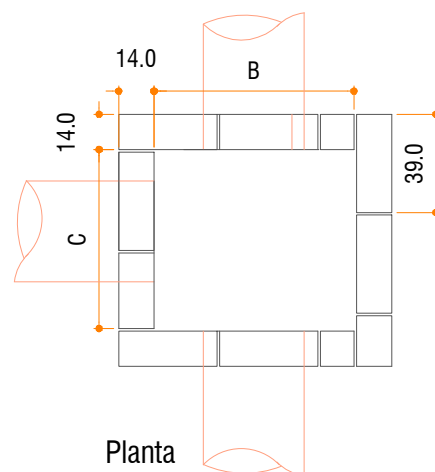
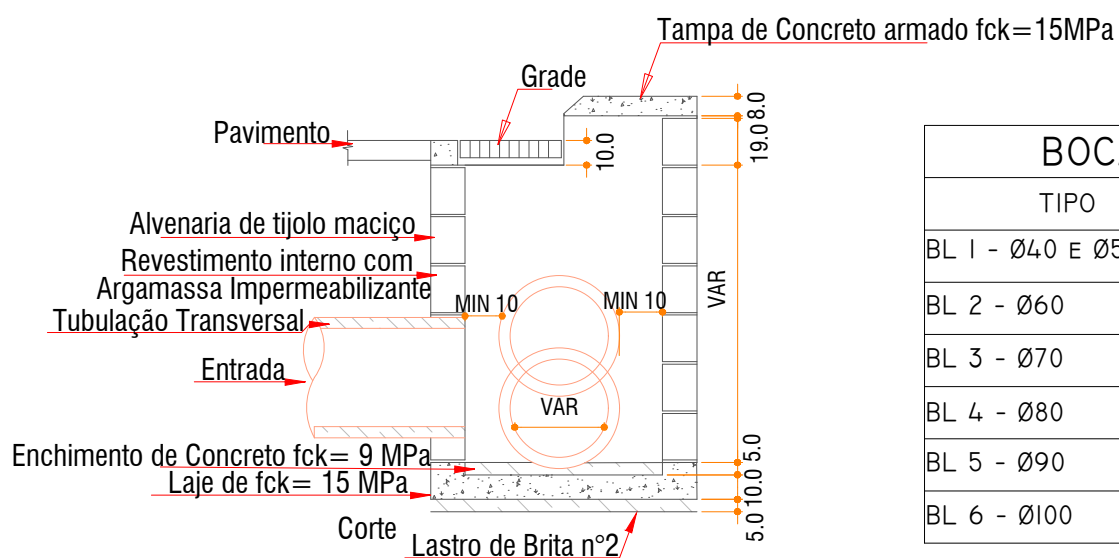


TABELA ESCAVAÇÃO				
Ø INTERNO	Ø EXTERNO	A (cm)	B (cm)	C (cm)
Ø40	Ø50	20	20	90
Ø50	Ø60	20	20	100
Ø60	Ø70	20	20	110
Ø70	Ø80	20	20	120
Ø80	Ø95	20	20	135
Ø90	Ø105	20	20	145
Ø100	Ø115	20	20	160
Ø120	Ø135	20	20	180



BOCA DE LOBO			
TIPO	A (cm)	B (cm)	C (cm)
BL 1 - Ø40 E Ø50	60	80	60
BL 2 - Ø60	70	90	70
BL 3 - Ø70	80	100	90
BL 4 - Ø80	90	110	90
BL 5 - Ø90	100	120	90
BL 6 - Ø100	110	130	90

O AUTOR DO PROJETO E O RESPONSÁVEL TÉCNICO SÃO RESPONSÁVEIS CIVIL E ADMINISTRATIVAMENTE PELO ATENDIMENTO DAS ESPECIFICAÇÕES CONSTANTES DOS ANEXOS DA PORTARIA 80/13 - SMU, DA LEGISLAÇÃO MUNICIPAL E NORMAS BRASILEIRAS VIGENTES, SUJEITANDO-SE ÀS SANÇÕES DECORRENTES DE EVENTUAIS PREJUÍZOS A TERCEIROS.

OBRA/ENDEREÇO
PROJETO DE PAVIMENTAÇÃO ASFÁLTICA EM C.B.U.Q.

CONTEÚDO DA PRANCHA
DETALHES BOCA DE LOBO

RESPONSÁVEL TÉCNICO:
ENG. CIVIL LUIZ EDUARDO CANDIDO
CREA-PR 145164/D

PROPRIETÁRIO
MUNICÍPIO DE CAFEARA
CNPJ: 75.845.545/0001-06

PRANCHA
01/01

ESCALA
SEM ESCALA

DATA
JUNHO/2023