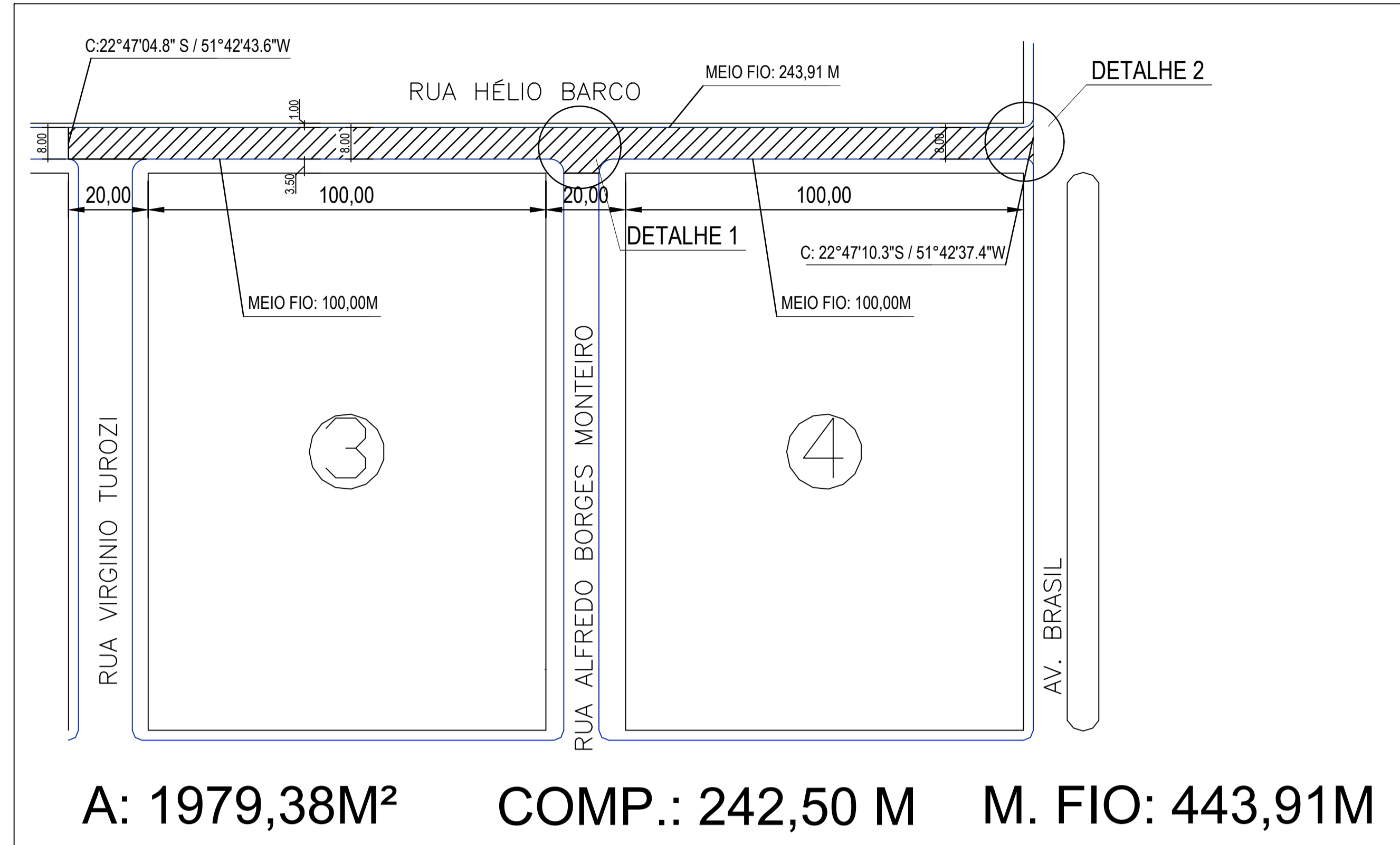
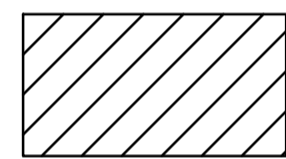


RUA HELIO BARCO - TRECHO 1

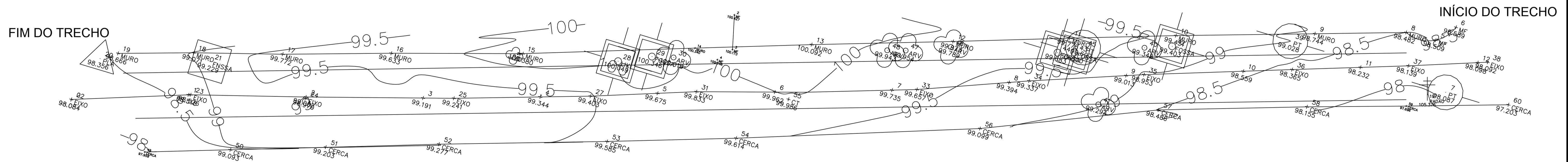
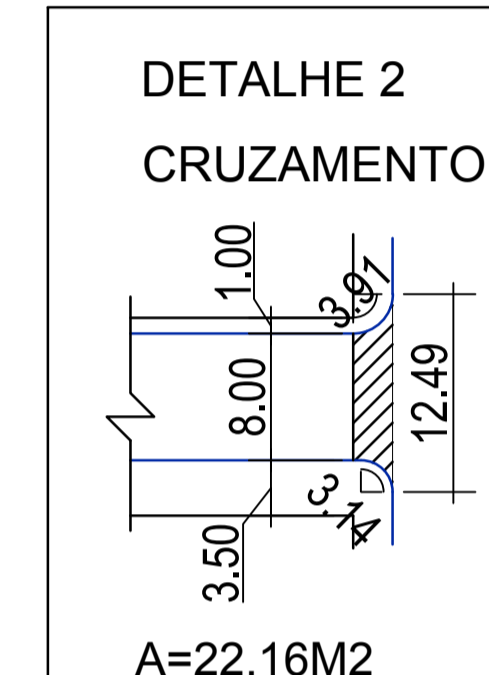
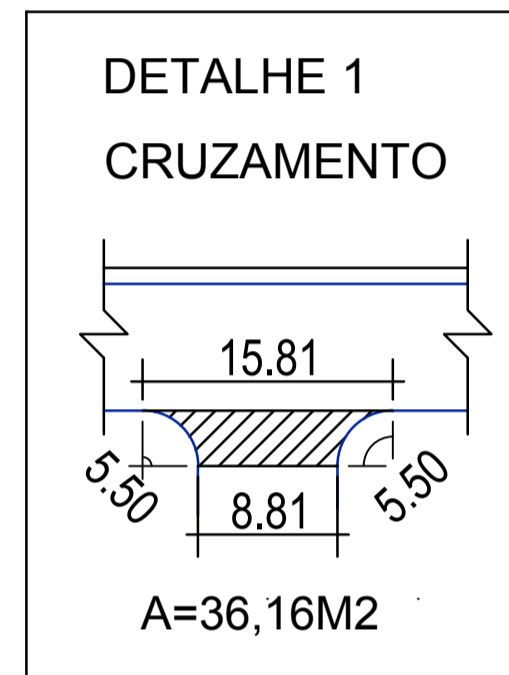
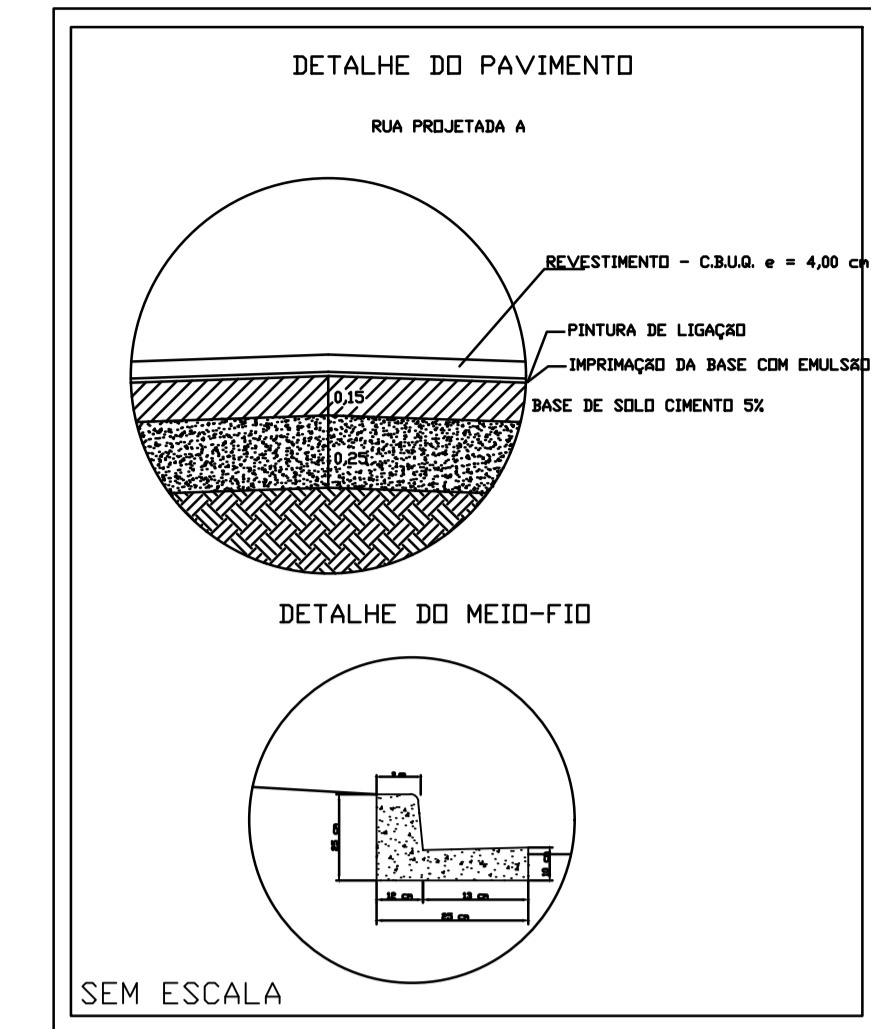
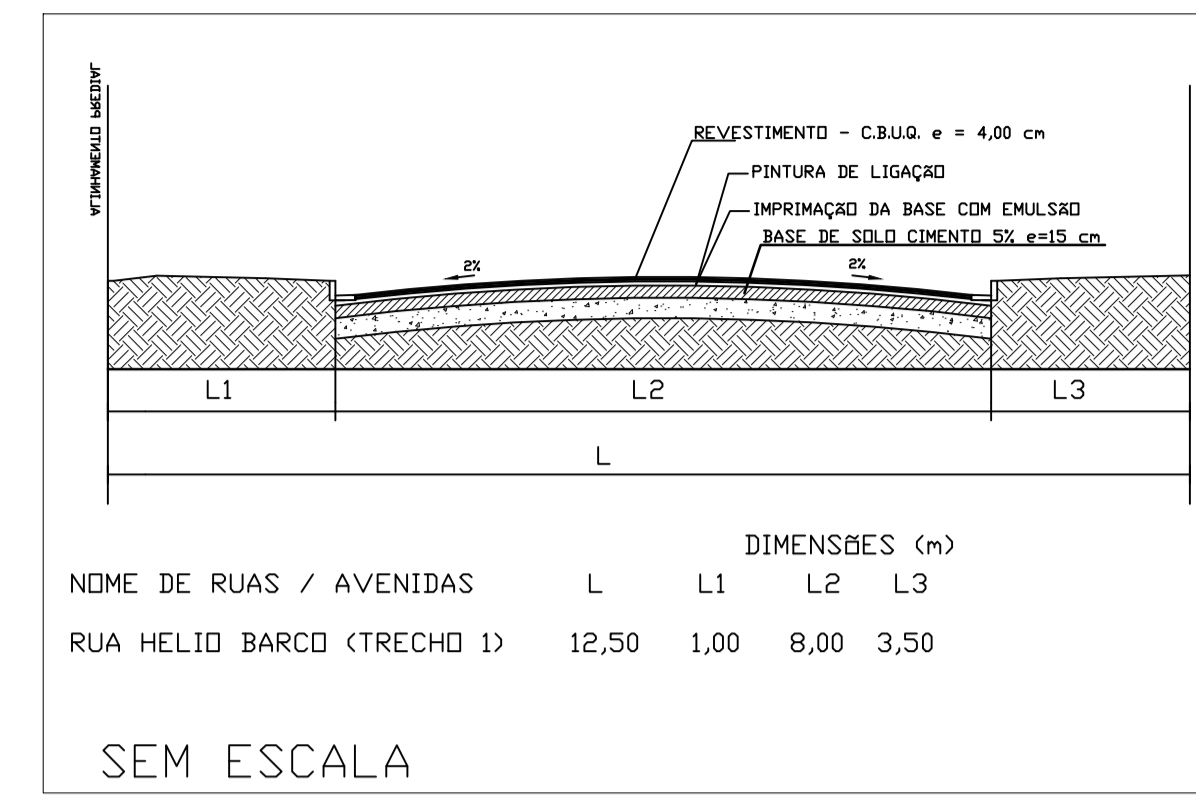


A: 1979,38M² COMP.: 242,50 M M. FIO: 443,91M

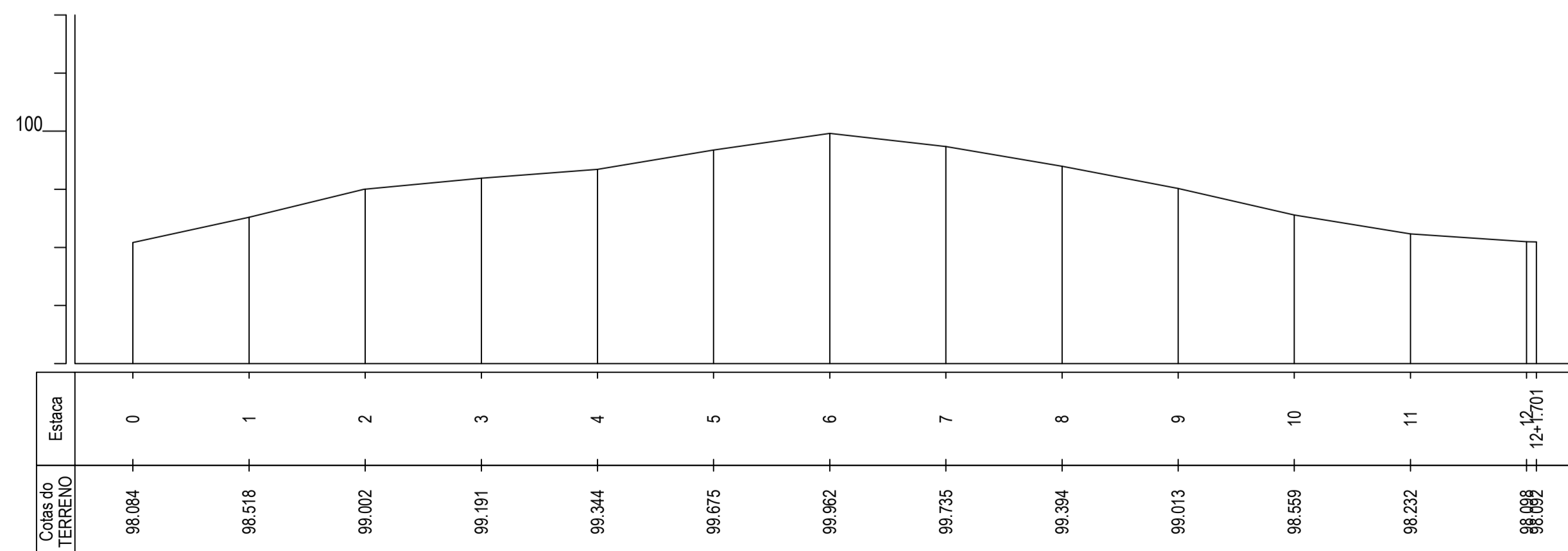
ESCALA: 1:1000



RUA A SER PAVIMENTADA



RUA HELIO BARCO - TRECHO 01.per



- POSTE
- ARVORE
- FOSSA
- PLACA DE SINALISAÇÃO

QUADRO DE ÁREA TOTAL DO CONVÊNIO	
ÁREA TOTAL:	8.416,32 M ²
COMP. TOTAL:	1.012,3 M
M. FIO:	1.919,99 M

OBRA: PAVIMENTAÇÃO ASFÁLTICA EM CBUQ	FOLHA N° 01/06
EMPRESA: PREFEITURA MUNICIPAL DE CAFEARA	DATA: 14/06/2018
PROJETO: PLANTA DA PAVIMENTAÇÃO - RUA HÉLIO BARCO - TRECHO 1	ESCALA: INDICADA
PROPRIETÁRIO: OSCAR JOSÉ SPERANDIO PREFEITURA MUNICIPAL DE CAFEARA	RESPONSÁVEL TÉCNICO: VINICIUS KARAKIDA AUGUSTO ENG. CIVIL CREA: PR 157984/D