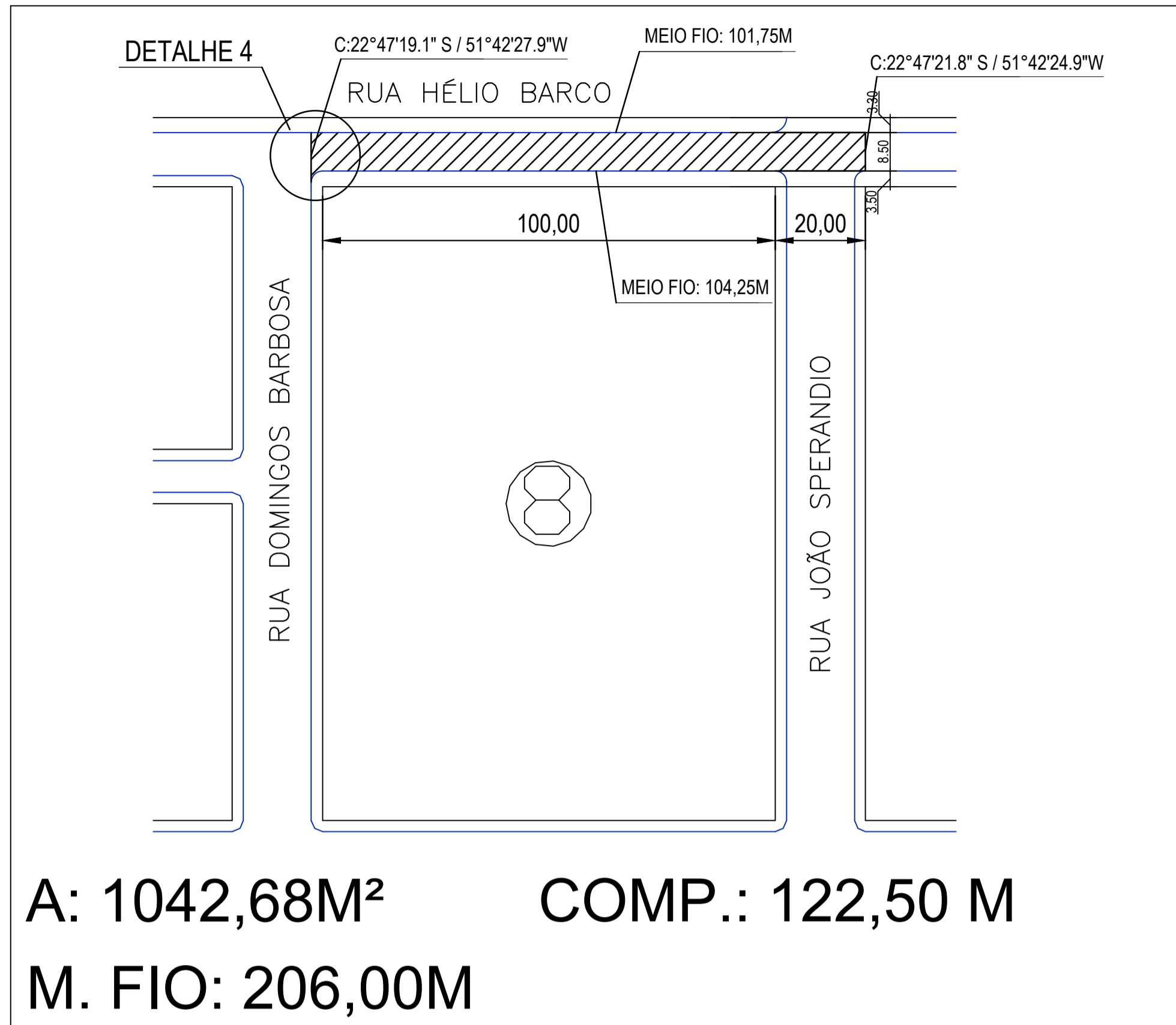
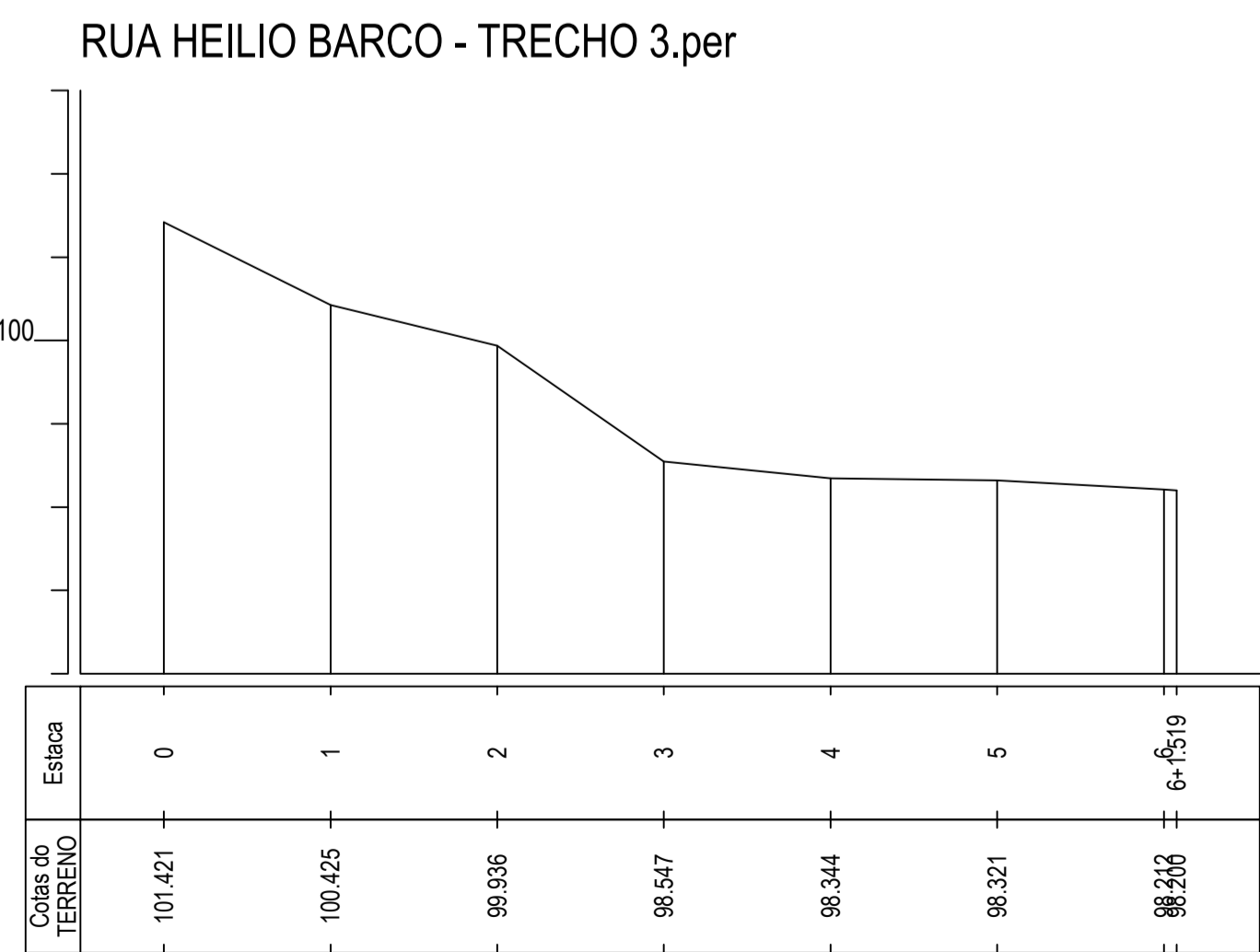
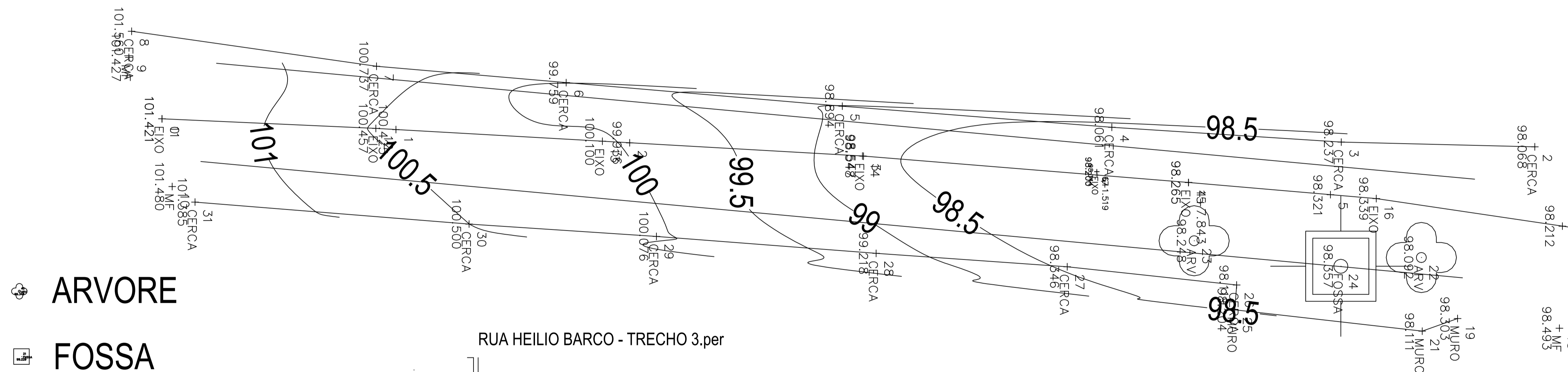
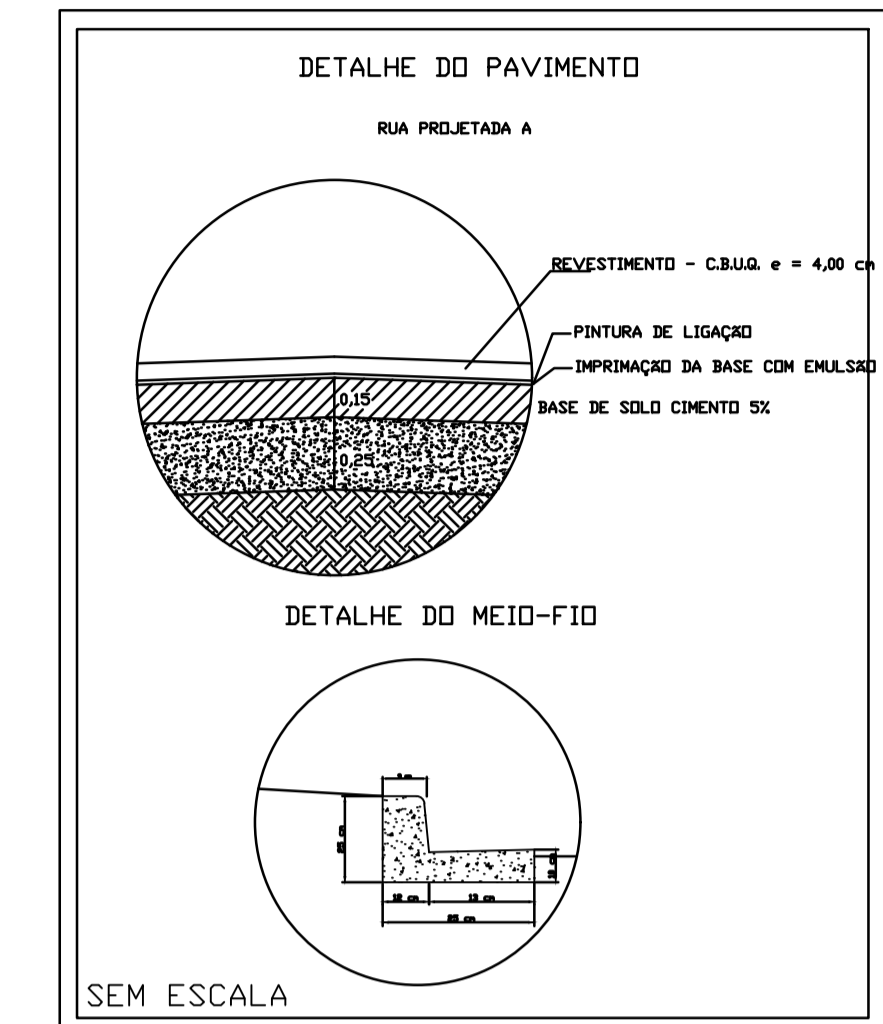
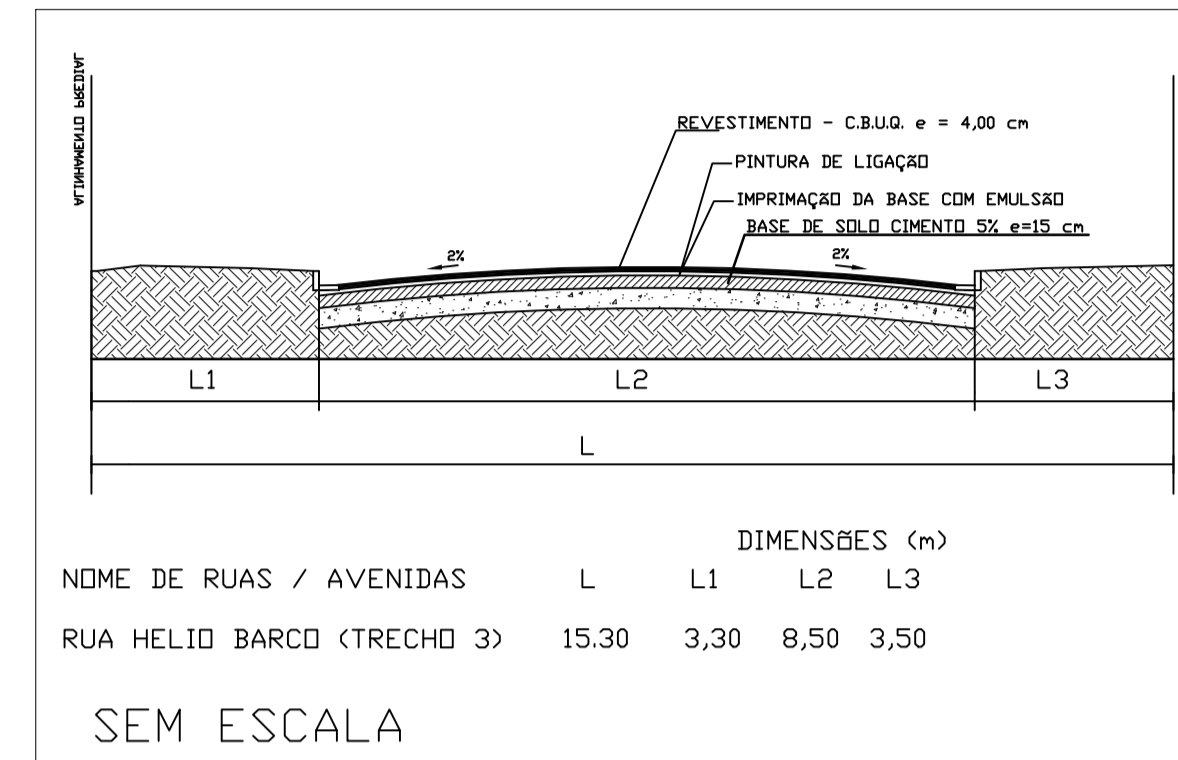
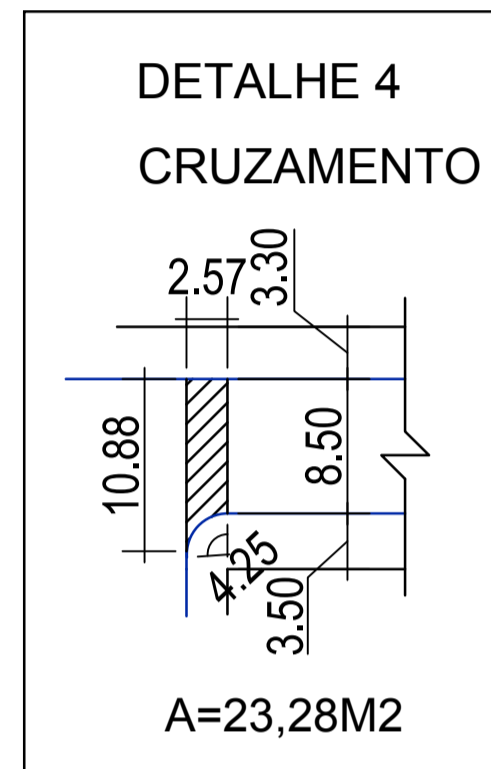


RUA HELIO BARCO - TRECHO 3



A: 1042,68M² COMP.: 122,50 M
 M. FIO: 206,00M

ESCALA: 1:1000



OBRA: PAVIMENTAÇÃO ASFÁLTICA EM CBUQ	FOLHA N° 03/06
EMPREENDIMENTO: PREFEITURA MUNICIPAL DE CAFEARA	DATA: 14/06/2018
PROJETO: PLANTA DA PAVIMENTAÇÃO - RUA HÉLIO BARCO - TRECHO 3	ESCALA: INDICADA
PROPRIETÁRIO: OSCAR JOSÉ SPERANDIO PREFEITURA MUNICIPAL DE CAFEARA	RESPONSÁVEL TÉCNICO: VINICIUS KARAKIDA AUGUSTO ENG. CIVIL CREA: PR 157984/D